



1958 yılından günümüze kadar oluşan tecrübe ve bilgi birikimimiz ile müşterilerimizin ihtiyaçlarına daima yüksek kalitede ürünler sunarak çözüm ortağı olmaktayız.

Since 1958, we have been manufacturing steel wire and wire products and by using our know-how to deal with steel, we always manufacture the best products for the industries we supply.

harmancı

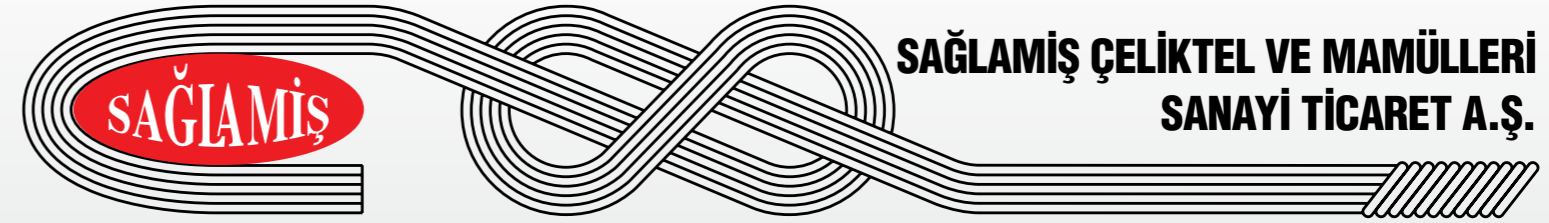
feederflex[®]
panflex[®] siloflex[®]

Blacquer
zig-zag yay

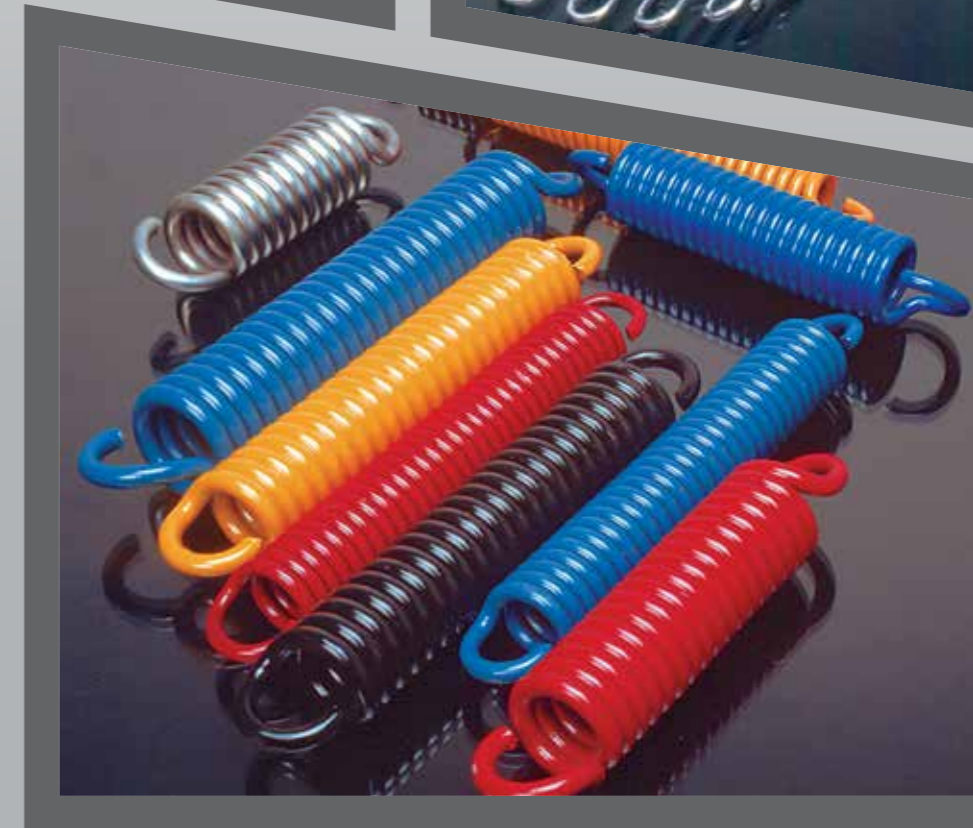
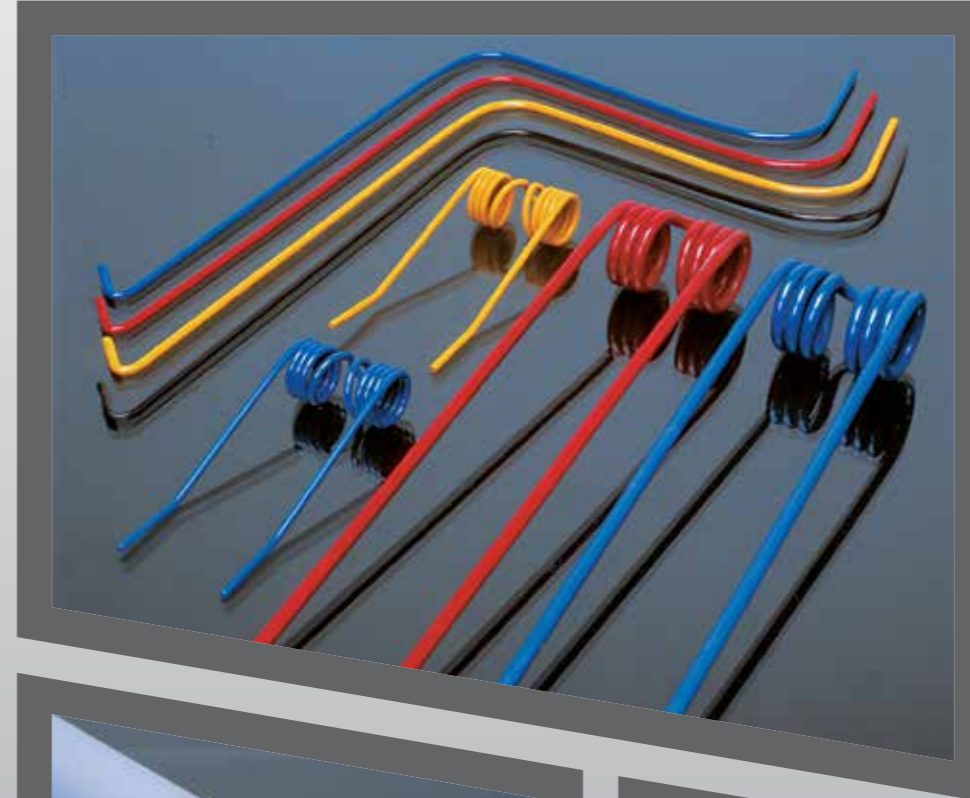
**SAĞLAMİŞ ÇELİK TEL VE MAMÜLLERİ
SANAYİ TİCARET A.Ş.**

1. Organize Sanayi Bölgesi 1. Yol No:30
Arifiye, 54580 Sakarya / TÜRKİYE

Tel: +90(264) 276 93 93 **Fax:** +90(264) 276 93 94
info@saglamis.com www.saglamis.com

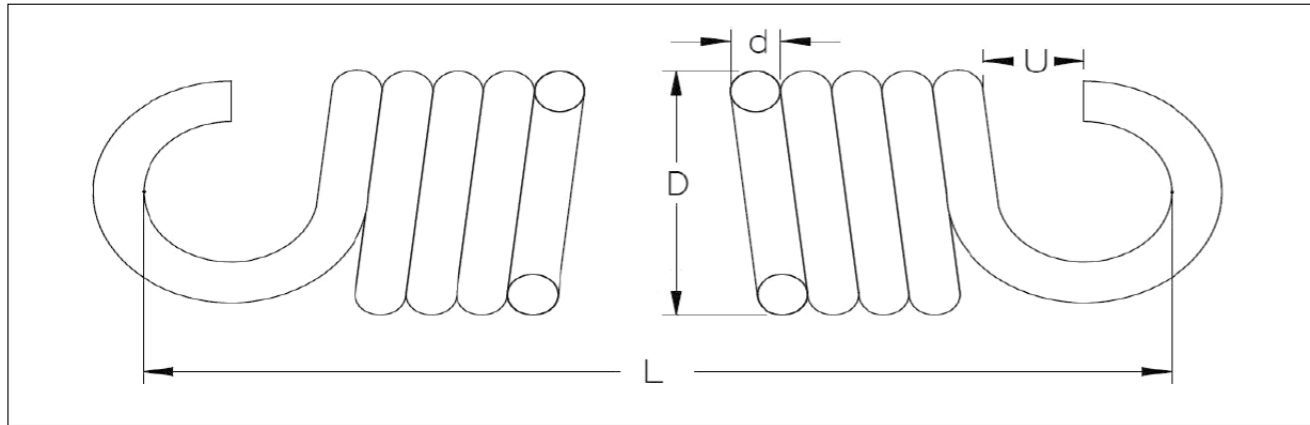


SANAYİNİN HER DALINDA DOĞRU ÇÖZÜMLER...





DIN EN 10270-1 STANDART QUALITY

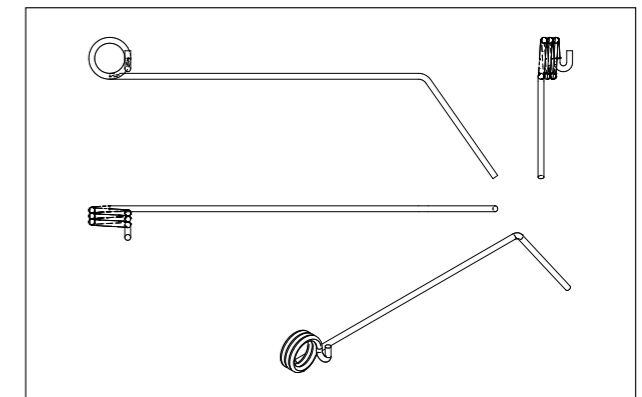
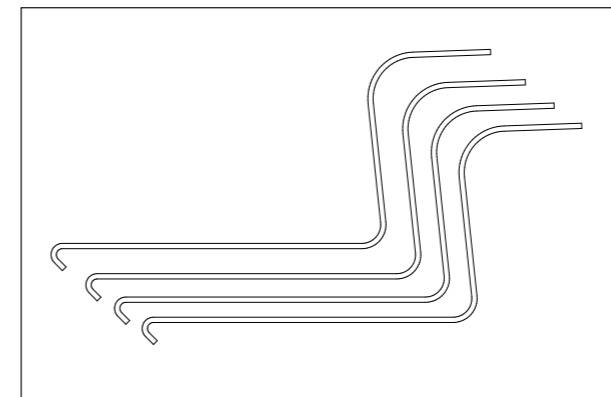
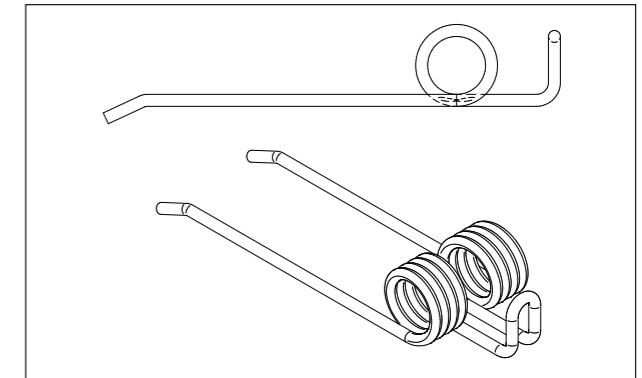
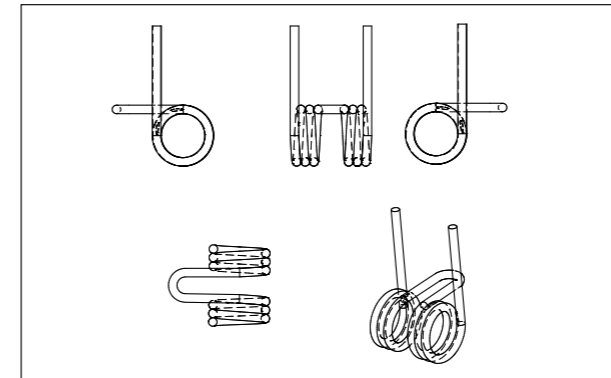
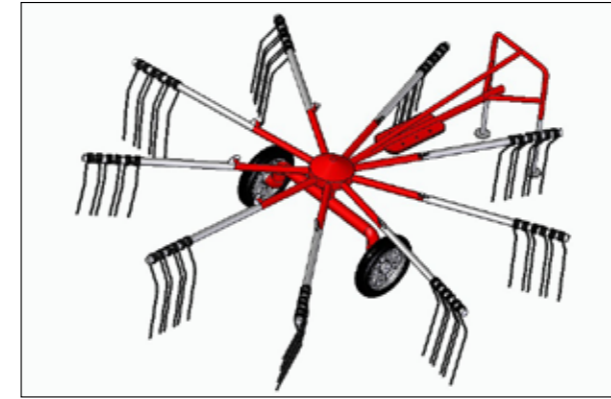


8 mm'den 14 mm'ye kadar kültivatör yayları
From 8 mm to 14 mm cultivator springs

ÜRÜN	D (mm) tol ±0,2	SPIR	D (mm) tol ±1	U (mm) tol ±2	L (mm) tol ±3
10-26	10	26	51	12	317
10-27	10	27	51	12	325
10-28	10	28	51	12	336
11-22	11	22	55	12	310
11-23	11	23	55	12	325
11-24	11	24	55	12	335
11,5-23	11,5	23	57	12	335
12-23	12	23	58	12	338
12-23	12	23	55	12	338
13-21	13	21	60	14	341
13-21	13	21	65	14	341
14-19	14	19	70	14	340



DIN EN 10270-1 STANDART QUALITY



4 mm'den 16 mm'ye kadar tel form ve yaylar
From 4 mm to 16 mm wire form and springs